

支持外挂SD卡存储语音  
语音长度可达89个小时  
更专业的语音处理技术  
音质媲美MP3格式44KHz音频



# WTV020-SD 模块推广手册

## 1、模块简介

WTV020-SD 模块是广州唯创科技有限公司近期推出的一款高品质语音模块，可应用在玩具、智能家居系统（床头背景轻音乐）、学习模型（早教机、有声读物）等场所，其长时间播放、音质好、耗电小的优点，让 WTV-SD 得以广泛的应用在各种场所。

## 2、模块特点

- ◎ 用十六进制数据文件名的形式，按照顺序将语音装载到 SD 卡根目录，便能进行语音点播，从而节省了学习语音编辑、加载等操作程序的时间，有效的提高了制造、生产效率；
- ◎ 可选择读取 64Mbit 以内的 SPI-Flash 存储器或者最大为 1GB 的 SD 卡存储器，提供了更多的存储介质选择性；
- ◎ 支持 16bit 的 DAC 以及 PWM 音频输出，让您能外接功放或者直接利用模块驱动 0.5W/8Ω 扬声器；
- ◎ 内置强大的 DSP 高速处理器，音频数据运算速度快；
- ◎ 可播放 WAV/AD4 格式 6K~32K 采样率的音频，可媲美 44KHz 的 MP3 格式音质；
- ◎ 最多可装载 512 段语音；
- ◎ 能轻易简单重复的更换语音；
- ◎ 具有稳定的二线串口、按键、MP3 等控制模式，应用随心所欲；并口、按键组合模式可以定做。
- ◎ 串口控制时具有播放/暂停、音量调节、停止等功能；
- ◎ BUSY 信息反馈功能，串口控制音频更准确；
- ◎ 模块在复位后 1 秒钟内无任何动作即自动休眠；
- ◎ 工作电压：DC2.5~4.5V，静态电流：3uA。

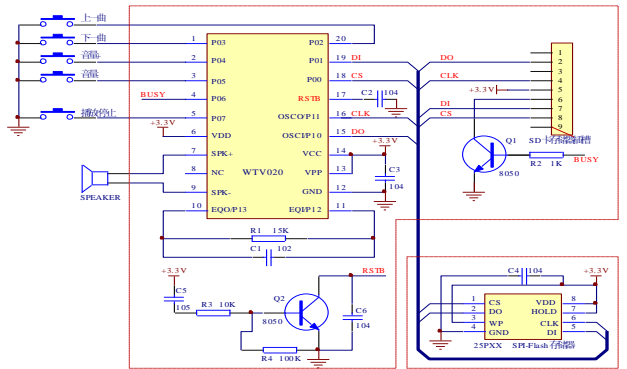
## 3、市场前景

可提供芯片或者模块方案，主控芯片售价仅几元钱。模块价格便宜，性能稳定，方便拓展应用在要求语音较长音质高的场所。高性价比为客户提供更大的利润空间。

## 4、应用电路及简介

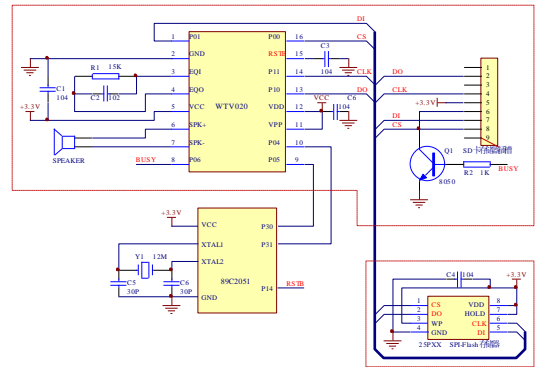
### (1)、MP3 控制模式

MP3 控制模式应用电路如下图，K1、K2、K3、K4、K5 的控制方式分别为上一曲、下一曲、音量+、音量-、播放/停止。均为脉冲触发。大方框内为 WTV020-SD 模块内部电路，右下角方框为 FLASH 存储器连接部分，SD 卡存储器和 Flash 存储器只能选则外挂其中的一种。



### (2)、二线串口控制模式

通过外部单片机发送命令码对 WTV020-SD 模块进行控制，可控制播放/暂停、停止、音量大小以及随意控制播放任何地址的语音。图中上边方框为 WTV020-SD 模块内部电路，模块内 WTV020 的 I/O 口 P04、P05 分别为 CLK、DI 输入端。



## 5、WTV020-SD 模块应用步骤

将 WAV/AD4 格式音频按照命名规则放置到 SD 卡根目录，再把 SD 卡插进模块里，就能进行应用。

